



عکس و مشخصات فنی بیل بکھو **mst542** ترکیه



تهران - خیابان قزوین - دوراهی قبان - مجتمع تجاری الجواد - طبقه ۴ - واحد ۷

مشاوره و فروش: ۵۵۷۵۶۸۵۵ - ۵۵۷۵۶۸۵۴

فاکس: ۸۹۷۸۳۲۴۳

سایت: [www.backhoemachine.com](http://www.backhoemachine.com)

سامانه پیام کوتاه: ۱۰۰۰۴۳۴۳



تهران - خیابان قزوین - دوراهی قبان - مجتمع تجاری الجواد - طبقه ۴ - واحد ۷

مشاوره و فروش: ۵۵۷۵۶۸۵۵ - ۵۵۷۵۶۸۵۴

فاکس: ۸۹۷۸۳۲۴۳

سایت: [www.backhoemachine.com](http://www.backhoemachine.com)

سامانه پیام کوتاه: ۱۰۰۰۴۳۴۳



تهران - خیابان قزوین - دوراهی قبان - مجتمع تجاری الجواد - طبقه ۴ - واحد ۷

مشاوره و فروش: ۵۵۷۵۶۸۵۵ - ۵۵۷۵۶۸۵۴

فاکس: ۸۹۷۸۳۲۴۳

سایت: [www.backhoemachine.com](http://www.backhoemachine.com)

سامانه پیام کوتاه: ۱۰۰۰۴۳۴۳



### M542

MST M542 is a 4 X 4 backhoe loader with a turbo diesel Perkins engine and a full auto powershift transmission. It can be equipped with many different attachments such as hydraulic breaker, palette forks, various sized backhoe buckets, special purposed buckets, grading blade, polip, auger, ripper etc. Tier-2 and Tier-3 engines are available.



|                                   |  |
|-----------------------------------|--|
| Engine                            | PERKINS 1104C-44T  |
| Engine Max.Power                  | 74.5 Kw (100 HP) 2200 rpm                                    |
| Tranmission                       | Auto power shift with 4 forward / 4 reverse speeds           |
| Driving Mode                      | 4WS/Crab steer/2WS and electrically selection for 2WD or 4WD |
| Hydraulic Tank                    | 125 lt   |
| Fuel Tank                         | 125 lt   |
| Max. Digging Depth                | 4545   |
| Front Tire                        | 321  |
| Loader Bucket Width               | 1.2 m <sup>3</sup>   |
| Standard Machine Operating Weight | 8.750 kg   |
| Max. Speed                        | 41.93 km/h   |
| Hydraulic Pump                    | Helical gear type tandem pump (43+27 c.c.)                   |

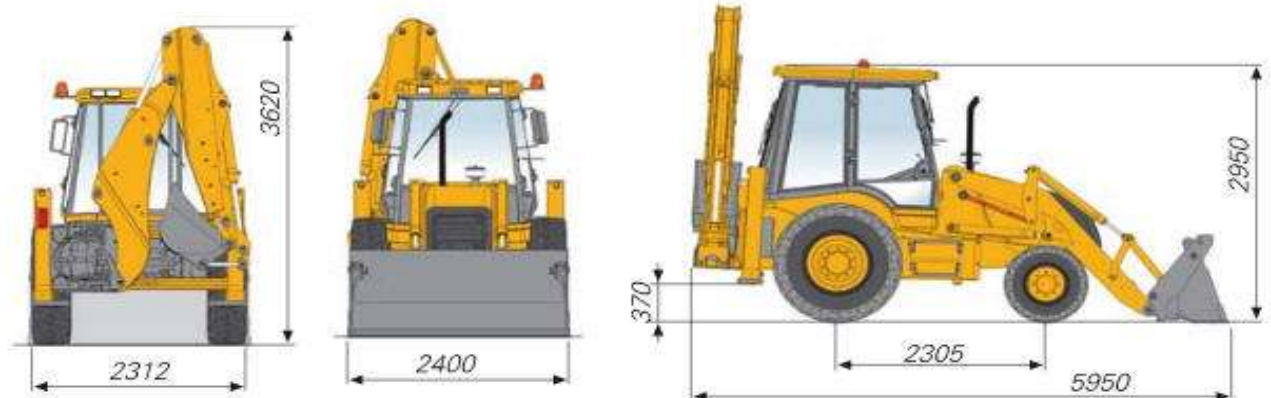
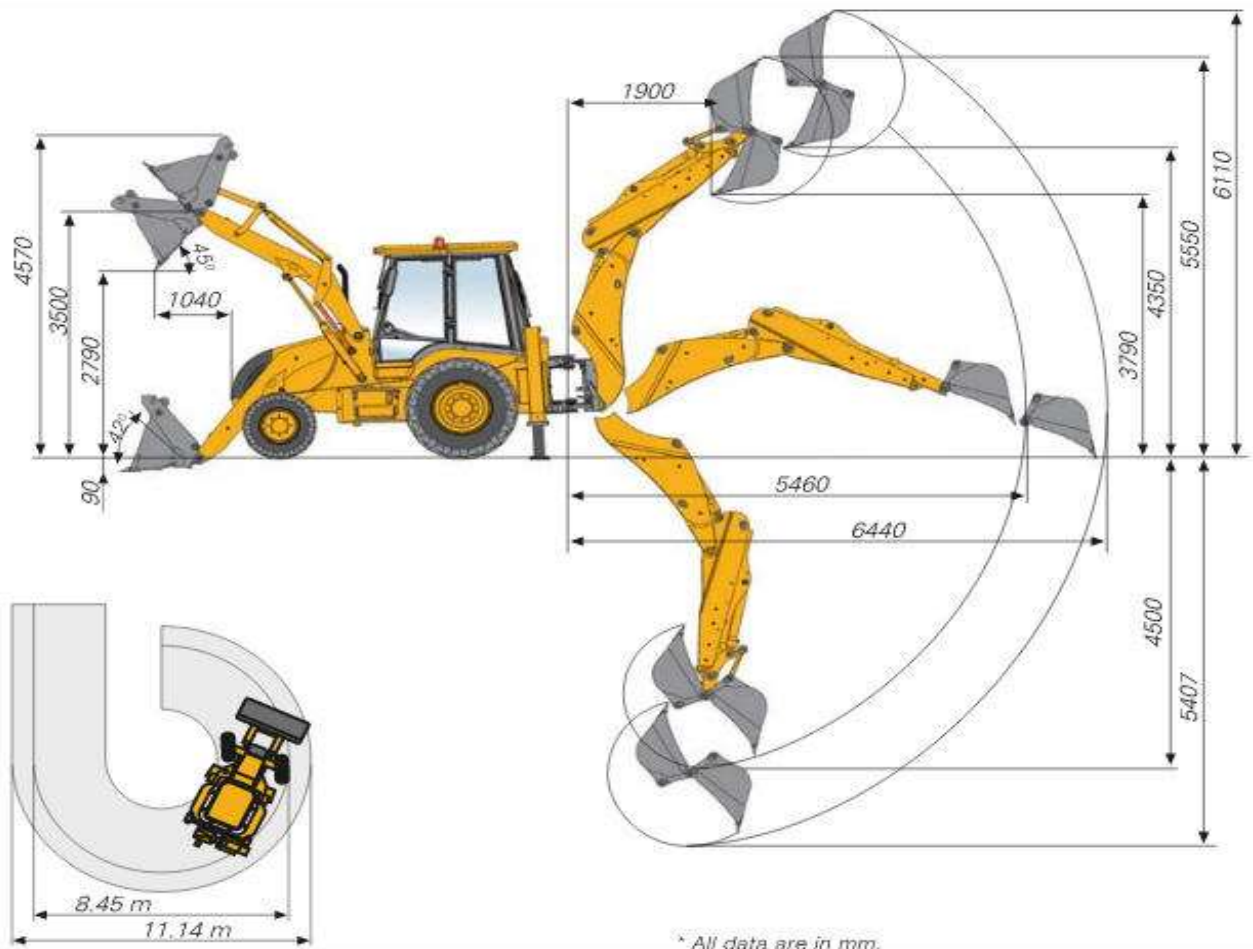
تهران - خیابان قزوین - دوراهی قبان - مجتمع تجاری الجواد - طبقه ۴ - واحد ۷

مشاوره و فروش: ۵۵۷۵۶۸۵۴-۵۵۷۵۶۸۵۵

فاکس: ۸۹۷۸۳۲۴۳

سایت: [www.backhoemachine.com](http://www.backhoemachine.com)

سامانه پیام کوتاه: ۱۰۰۰۴۳۴۳



تهران - خیابان قزوین - دوراهی قبان - مجتمع تجاری الجواد - طبقه ۴ - واحد ۷

مشاوره و فروش: ۵۵۷۵۶۸۵۴-۵۵۷۵۶۸۵۵

فاکس: ۸۹۷۸۳۲۴۳

سایت: [www.backhoemachine.com](http://www.backhoemachine.com)

سامانه پیام کوتاه: ۱۰۰۰۴۳۴۳