

BACKHOE MACHINE

Agricultural and construction machinery

www.backhoemachine.com

بکھوماشین



عکس و مشخصات فنی بیل بکھو TDL130 تبریز



تهران - سعدی جنوبی - کوچه اداره پست - پاساژ ناصر خسرو - طبقه دوم - پلاک ۲۰

مشاوره و فروش: ۰۲۱-۳۶۶-۱۲-۳۳۰ / ۰۲۱-۳۶۶-۱۳-۵۴۴

فاکس: ۸۹۷۸۳۲۴۳

سایت: www.backhoemachine.com

سامانه پیام کوتاه: ۱۰۰۰۴۳۴۳



مشخصات کلی دستگاه:

ظرفیت ها :		موتور :	
ظرفیت مخزن سوخت	۱۲۰ لیتر	ظرفیت مخزن روغن موتور	۱۴/۳ لیتر
ظرفیت مخزن روغن هیدرولیک	۱۱۰ لیتر	سیستم خنک کننده	۲۳ لیتر
ظرفیت روغن گیربکس	۵۷ لیتر	سیستم هیدرولیک بکھو لودر :	
نوع پمپ	دنده ای	نوع شاتل	۶
میزان جریان	۱۱۰ لیتر در دقیقه	جلو	۸ سرعته
حداکثر فشار کاری	۱۷۵ بار	عقب	۸ سرعته
سیستم برق :		تایر ها :	
باتری	۱۲ ولت، ۷۰ Ah دو عدد	جلو	۱۶ لایه ۲۰-۱۲/۰۰۰
		عقب	۱۶ لایه ۲۵-۲۰/۵۰

مشخصات فنی :

ابعاد کلی:

طول کلی دستگاه	۶۳۵۰ mm
ارتفاع دکل در حالت ترانسپورت	۳۵۳۰ mm
A : فاصله محور به محور	۲۶۴۰ mm
B : ارتفاع کابین	۲۸۰۰ mm
عرض کل	۲۳۱۰ mm

مشخصات لودر :

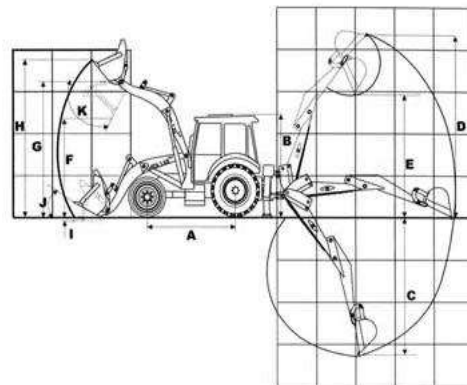
F : حداکثر ارتفاع تخلیه تحت زاویه ۴۵ درجه	۲۶۷۰ mm
G : ارتفاع پین لولانی	۳۵۱۰ mm
H : حداکثر ارتفاع کاری	۴۳۷۰ mm
I : عمق حفاری	۱۰۰ mm
J : حداکثر زاویه در حالت لود	۴۵ درجه
K : حداکثر زاویه در حالت تخلیه	۴۹ درجه
ظرفیت باکت	۱۲۰۰ لیتر
عرض تیغه	۲۲۰۰ mm

مشخصات بکھو :

زاویه چرخش	۱۷۰ درجه
C : حداکثر عمق حفاری	۳۹۸۰ mm
D : حداکثر ارتفاع کاری	۵۰۷۰ mm
E : ارتفاع بارگیری	۳۵۷۰ mm
عرض باکت	۶۰۰ mm
ظرفیت باکت	۱۹۳ لیتر

اقلام سفارشی :

کولر گازی



مشخصات ممکن است بدون اطلاع قبلی تغییر کند.
Specifications are subject to change without notice.



تهران - سعدی جنوبی - کوچه اداره پست - پاساژ ناصر خسرو - طبقه دوم - پلاک ۲۰

مشاوره و فروش : ۰۲۱-۳۶۶-۱۲-۳۳۰ / ۰۲۱-۳۶۶-۱۳-۵۴۴

فاکس : ۸۹۷۸۳۲۴۳

سایت : www.backhoemachine.com

سامانه پیام کوتاه : ۱۰۰۰۴۳۴۳