

BACKHOE MACHINE

Agricultural and construction machinery

www.backhoemachine.com

بکھوماشین



عکس و مشخصات فنی بیل بکھو TDL86 تبریز



تهران - سعدی جنوبی - کوچه اداره پست - پاساژ ناصر خسرو - طبقه دوم - پلاک ۲۰

مشاوره و فروش: ۰۲۱-۳۶۶-۱۲-۳۳۰ / ۰۲۱-۳۶۶-۱۳-۵۴۴

فاکس: ۸۹۷۸۳۲۴۳

سایت: www.backhoemachine.com

سامانه پیام کوتاه: ۱۰۰۰۴۳۴۳



مشخصات کلی دستگاه:

ظرفیت ها :		موتور:	
ظرفیت مخزن سوخت	۹۰ لیتر	قدرت	۷۵ اسب بخار
ظرفیت مخزن روغن موتور	۸ لیتر	تعداد سیلندر	۴
ظرفیت مخزن روغن هیدرولیک	۱۲۰ لیتر	گیربکس:	
ظرفیت سیستم هیدرولیک	۱۶۰ لیتر	جلو	۸ سرعت
ظرفیت روغن گیربکس	۴۰ لیتر	عقب	۲ سرعت
ظرفیت روغن فرمان	۲ لیتر	تایرها:	
سیستم خنک کننده	۲۳ لیتر	جلو	۱۴ لایه ۱۶-۸/۲۵
سیستم هیدرولیک بکھو لودر :		عقب	۱۶ لایه ۲۵-۱۷/۵
نوع پمپ	دنده ای		
میزان جریان	۱۱۰ لیتر در دقیقه		
حداکثر فشار کاری	۱۷۵ بار		
سیستم برق:			
باتری	۱۲ ولت، ۱۵۰ Ah		

مشخصات فنی:

ابعاد کلی:

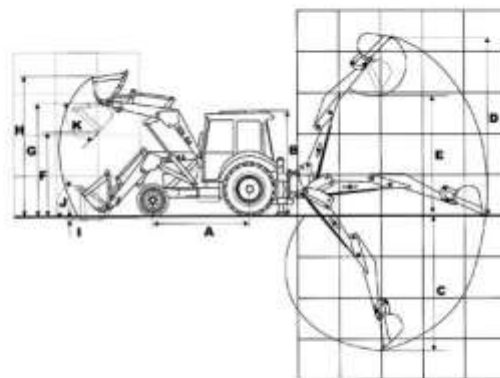
طول کلی دستگاه	۶۱۸۰ mm
ارتفاع دکل در حالت ترانسپورت	۳۶۸۰ mm
A : فاصله محور به محور	۲۳۰۵ mm
B : ارتفاع کابین	۲۷۰۰ mm
عرض کل	۲۲۵۰ mm

مشخصات لودر:

F : حداکثر ارتفاع تخلیه تحت زاویه ۴۵ درجه	۲۷۴۰ mm
G : ارتفاع بین لولانی	۳۷۴۰ mm
H : حداکثر ارتفاع کاری	۴۳۶۵ mm
I : عمق حفاری	۸۰ mm
J : حداکثر زاویه در حالت لود	۵۶ درجه
K : حداکثر زاویه در حالت تخلیه	۴۵ درجه
ظرفیت پاکت	۷۶۰ لیتر
عرض تیغه	۲۲۰۰ mm

مشخصات بکھو:

زاویه چرخش	۱۷۰ درجه
C : حداکثر عمق حفاری	۳۹۸۰ mm
D : حداکثر ارتفاع کاری	۵۳۴۰ mm
E : ارتفاع بارگیری	۳۸۰۰ mm
عرض پاکت	۶۰۰ mm
ظرفیت پاکت	۱۹۳ لیتر



مشخصات ممکن است بدون اطلاع قبلی تغییر کند.
Specifications are subject to change without notice.

تهران - سعدی جنوبی - کوچه اداره پست - پاساژ ناصر خسرو - طبقه دوم - پلاک ۲۰

مشاوره و فروش: ۰۲۱-۳۶۶-۱۲-۳۳۰ / ۰۲۱-۳۶۶-۱۳-۵۴۴

فاکس: ۸۹۷۸۳۲۴۳

سایت: www.backhoemachine.com

سامانه پیام کوتاه: ۱۰۰۰۴۳۴۳

