

**BACKHOE MACHINE**

Agricultural and construction machinery

www.backhoemachine.com

بکھو ماشین



عکس و مشخصات فنی بیل بکھو **mst542** ترکیه



تهران - سعدی جنوبی - کوچه اداره پست - پاساژ ناصر خسرو - طبقه دوم - پلاک ۲۰

مشاوره و فروش: ۰۲۱-۳۶۶-۱۲-۳۳۰ / ۰۲۱-۳۶۶-۱۳-۵۴۴

فاکس: ۸۹۷۸۳۲۴۳

سایت: [www.backhoemachine.com](http://www.backhoemachine.com)

سامانه پیام کوتاه: ۱۰۰۰۴۳۴۳



تهران - سعدی جنوبی - کوچه اداره پست - پاساژ ناصر خسرو - طبقه دوم - پلاک ۲۰

مشاوره و فروش: ۰۲۱-۳۶۶-۱۲-۳۳۰ / ۰۲۱-۳۶۶-۱۳-۵۴۴

فاکس: ۸۹۷۸۳۲۴۳

سایت: [www.backhoemachine.com](http://www.backhoemachine.com)

سامانه پیام کوتاه: ۱۰۰۰۴۳۴۳

**BACKHOE MACHINE**

Agricultural and construction machinery

[www.backhoemachine.com](http://www.backhoemachine.com)

بکھو ماشین



تهران - سعدی جنوبی - کوچه اداره پست - پاساژ ناصر خسرو - طبقه دوم - پلاک ۲۰

مشاوره و فروش: ۰۲۱-۳۶۶-۱۲-۳۳۰ / ۰۲۱-۳۶۶-۱۳-۵۴۴

فاکس: ۸۹۷۸۳۲۴۳

سایت: [www.backhoemachine.com](http://www.backhoemachine.com)

سامانه پیام کوتاه: ۱۰۰۰۴۳۴۳

**M542**

MST M542 is a 4 X 4 backhoe loader with a turbo diesel Perkins engine and a full auto powershift transmission. It can be equipped with many different attachments such as hydraulic breaker, palette forks, various sized backhoe buckets, special purposed buckets, grading blade, polip, auger, ripper etc. Tier-2 and Tier-3 engines are available.



Engine Max.Power	74.5 Kw (100 HP) 2200 rpm
Tranmission	Auto power shift with 4 forward / 4 reverse speeds
Driving Mode	4WS/Crab steer/2WS and electrically selection for 2WD or 4WD
Hydraulic Tank	125 lt
Fuel Tank	125 lt
Max. Digging Depth	4545
Front Tire	321
Loader Bucket Width	1.2 m <sup>3</sup>
Standard Machine Operating Weight	8.750 kg
Max. Speed	41.93 km/h
Hydraulic Pump	Helical gear type tandem pump (43+27 c.c.)

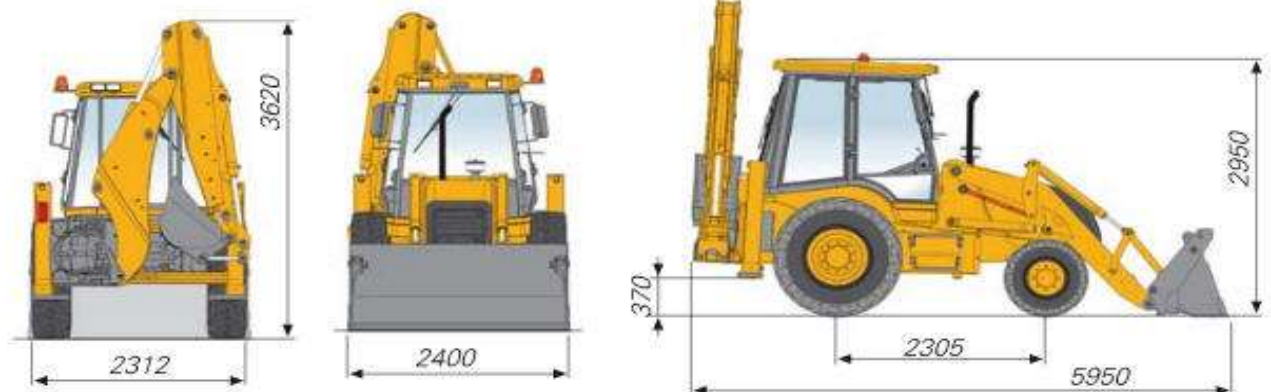
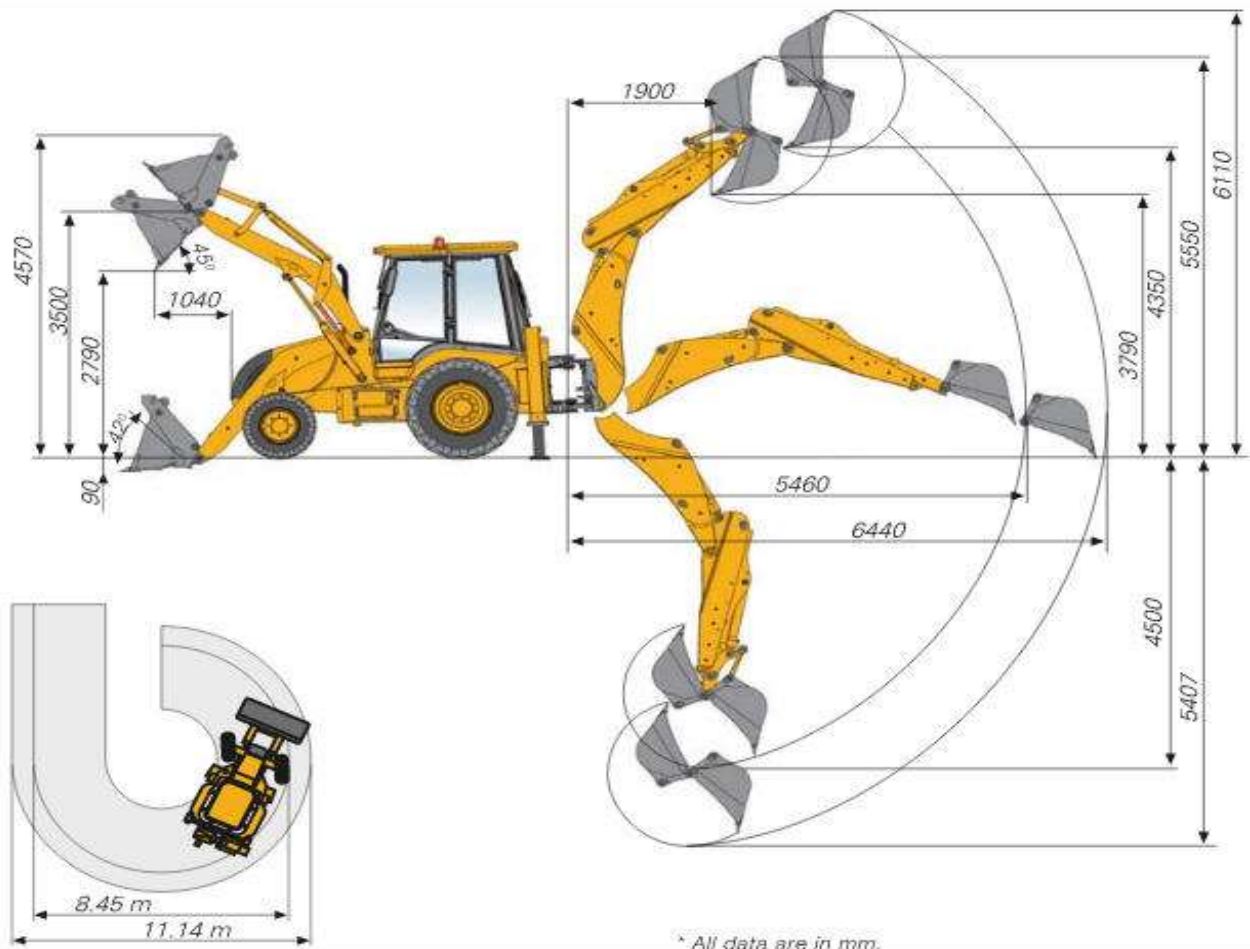
تهران - سعدی جنوبی - کوچه اداره پست - پاساژ ناصر خسرو - طبقه دوم - پلاک ۲۰

مشاوره و فروش: ۰۲۱-۳۶۶-۱۲-۳۳۰ / ۰۲۱-۳۶۶-۱۳-۵۴۴

فاکس: ۸۹۷۸۳۲۴۳

سایت: [www.backhoemachine.com](http://www.backhoemachine.com)

سامانه پیام کوتاه: ۱۰۰۰۴۳۴۳



تهران - سعدی جنوبی - کوچه اداره پست - پاساژ ناصر خسرو - طبقه دوم - پلاک ۲۰

مشاوره و فروش: ۰۲۱-۳۶۶-۱۲-۳۳۰ / ۰۲۱-۳۶۶-۱۳-۵۴۴

فاکس: ۸۹۷۸۳۲۴۳

سایت: [www.backhoemachine.com](http://www.backhoemachine.com)

سامانه پیام کوتاه: ۱۰۰۰۴۳۴۳