

BACKHOE MACHINE

Agricultural and construction machinery

www.backhoemachine.com

بکھو ماشین



عکس و مشخصات فنی بیل بکھو **mst544** ترکیه



تهران - سعدی جنوبی - کوچه اداره پست - پاساژ ناصر خسرو - طبقه دوم - پلاک ۲۰

مشاوره و فروش: ۰۲۱-۳۶۶-۱۲-۳۳۰ / ۰۲۱-۳۶۶-۱۳-۵۴۴

فاکس: ۸۹۷۸۳۲۴۳

سایت: www.backhoemachine.com

سامانه پیام کوتاه: ۱۰۰۰۴۳۴۳

BACKHOE MACHINE

Agricultural and construction machinery

www.backhoemachine.com

بکھو ماشین



فکس : ۸۹۷۸۳۲۴۳

سایت : www.backhoemachine.com

سامانه پیام کوتاه : ۱۰۰۰۴۳۴۳



M544

MST M544 is a 4 X 4 X 4 backhoe loader with a turbo diesel Perkins engine, full auto powershift transmission and also providing 4-wheel steering. It can be equipped with many different attachments such as hydraulic breaker, palette forks, various sized backhoe buckets, special purposed buckets, grading blade, polip, auger, ripper etc. Tier-2 and Tier-3 engines are available.



Engine Max.Power 74.5 Kw (100 HP) 2200 rpm

Tranmission Auto power shift with 4 forward / 4 reverse speeds

Driving Mode 4WS/Crab steer/2WS and electrically selection for 2WD or 4WD

Hydraulic Tank 125 lt

Fuel Tank 125 lt

Loader Bucket Width 1.2 m³

Standard Machine Operating Weight 8.750 kg

Max. Speed 41.93 km/h

Hydraulic Pump Helical gear type tandem pump (43+27 c.c.)



تهران - سعدی جنوبی - کوچه اداره پست - پاساژ ناصر خسرو - طبقه دوم - پلاک ۲۰

مشاوره و فروش : ۰۲۱-۳۶۶-۱۲-۳۳۰ / ۰۲۱-۳۶۶-۱۳-۵۴۴

فاکس : ۸۹۷۸۳۲۴۳

سایت: www.backhoemachine.com

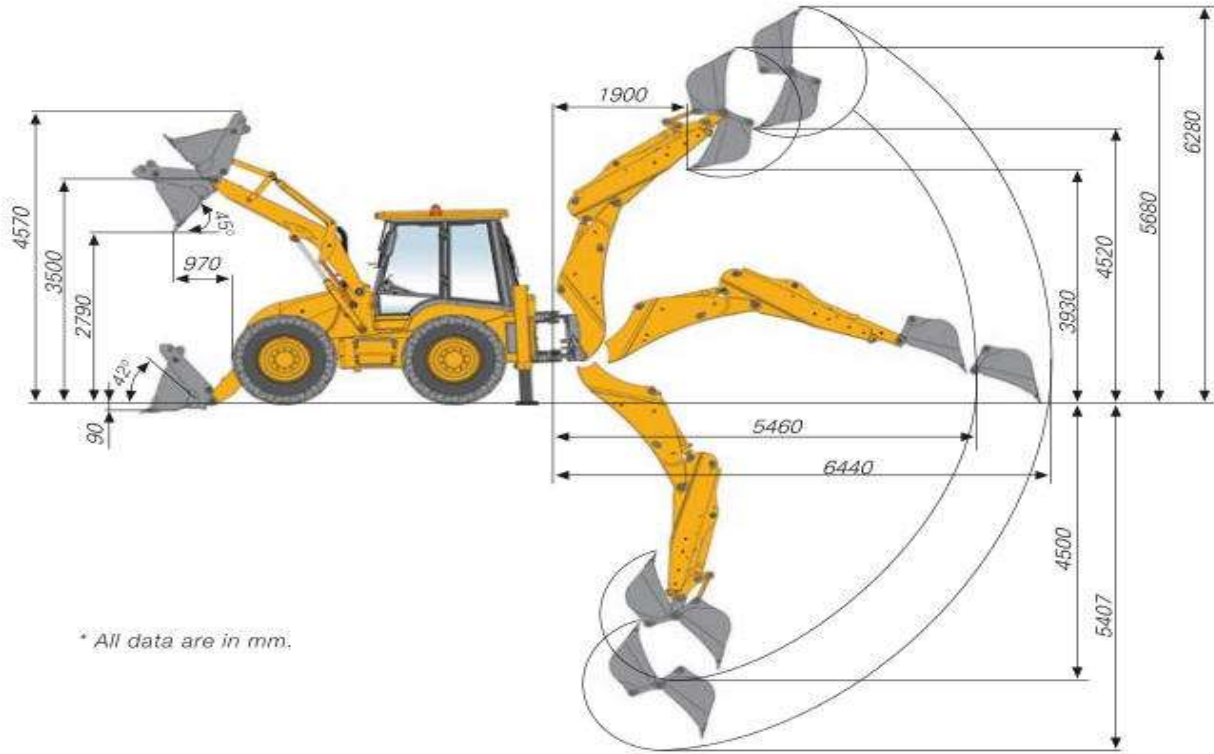
سامانه پیام کوتاه : ۱۰۰۰۴۳۴۳

BACKHOE MACHINE

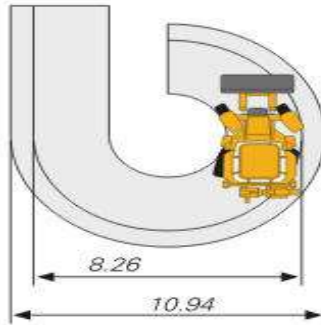
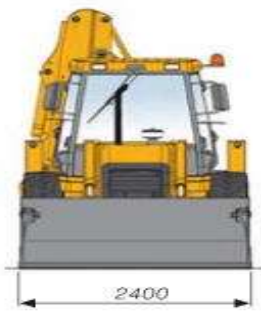
Agricultural and construction machinery

www.backhoemachine.com

بکھوماشین



* All data are in mm.



A-WAIST BREAK walk that increases maneuvering capacity during



B-Steering from the FRONT WHEEL, used in road walk



C-CRAB walk, used in excavations near walls and channels



تهران - سعدی جنوبی - کوچه اداره پست - پاساژ ناصر خسرو - طبقه دوم - پلاک ۲۰

مشاوره و فروش: ۰۲۱-۳۶۶-۱۲-۳۳۰ / ۰۲۱-۳۶۶-۱۳-۵۴۴

فاکس: ۸۹۷۸۳۲۴۳

سایت: www.backhoemachine.com

سامانه پیام کوتاه: ۱۰۰۰۴۳۴۳